



«Кабель-мост», специально разработан и изготавливается для прокладки временной электропроводки напряжением до 1000 В в помещениях и на открытых территориях. Конструкция «Кабель-моста» позволяет избежать механических повреждений кабелей и проводов, а следовательно выхода из строя временной электропроводки .

**Назначение:**

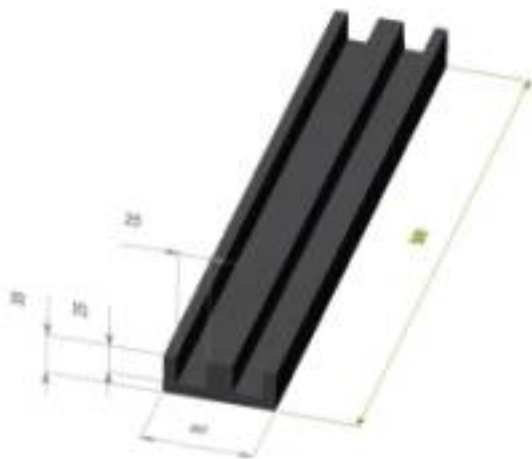
Кабель-канал резиновый предназначен для защиты различного рода кабелей, проводов, шнуров и т.п. в местах с высокой вероятностью их механического повреждения.



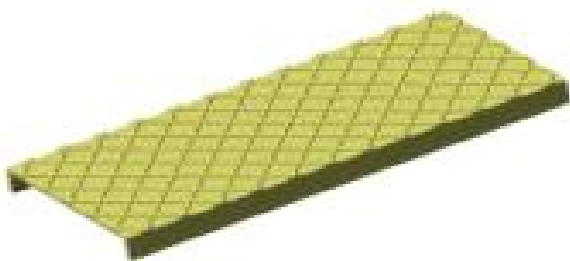
**Область применения:**

Кабель-канал применяется для защиты кабелей, проводов, шнуров и т.п. от повреждений при проведении различного рода массовых мероприятий, как в помещениях, так и на открытом воздухе.

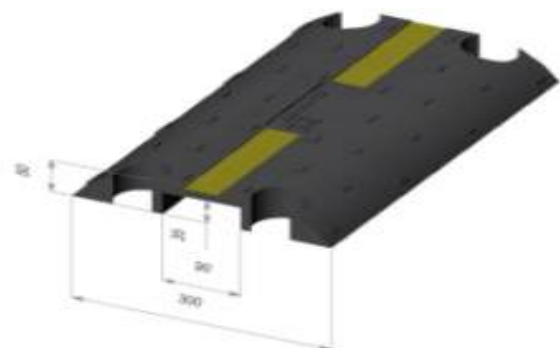
**Общие данные:**



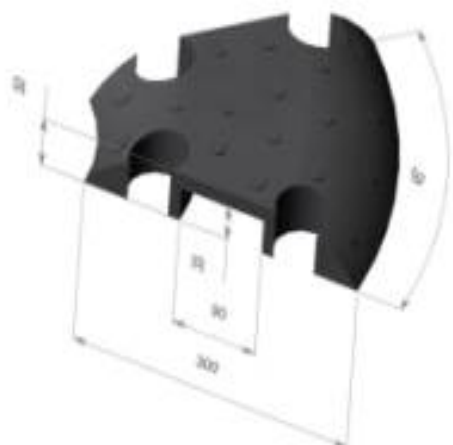
Кабель канал маленький для помещений (матрица) 30x25x12 шт.



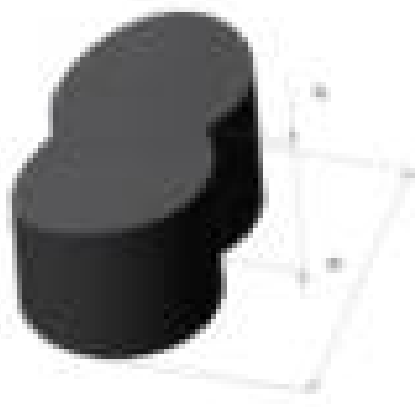
Кабель канал маленький для помещений (матрица) 30x25x12 шт.



Кабель канал маленький для помещений (матрица) 300x30x12 шт.



Рекомендуемые размеры (мм) от 300 до 450 мм.



Рекомендуемые размеры конструкции (мм) - 98x167x60

Рекомендации по сборке:



Поддоны кабель-моста (прямые и угловые участки) располагаются на полу. По двум пазам вдоль поддонов прокладывается кабель, сверху надеваются защитные корпуса (прямые и угловые). Вся конструкция жестко скрепляются между собой при помощи

специально предусмотренных креплений и пазов.